

# PIENERGY MINI

RB-PE01

## 1. INFORMAZIONI GENERALI

Gentile cliente,  
grazie per aver acquistato il nostro prodotto. Di seguito vi illustreremo cosa dovete tenere presente durante la messa in funzione e l'utilizzo.

In caso di problemi imprevisti durante l'uso, non esitate a contattarci.

Con PiEnergy-Mini, è possibile far funzionare il Raspberry Pi con una tensione compresa tra 6 e 36VCC. È possibile utilizzare il pulsante integrato sulla scheda per accendere e spegnere il Raspberry Pi.

La comunicazione con il Raspberry Pi avviene tramite GPIO4, ma questa connessione può essere interrotta rimuovendo una resistenza per liberare il pin. Grazie al design ultrapiatto può essere utilizzato anche in combinazione con molti alloggiamenti. Il pin header è incluso e non saldato per mantenere il design ancora più piatto.

**Nota: questo documento è stato tradotto automaticamente**

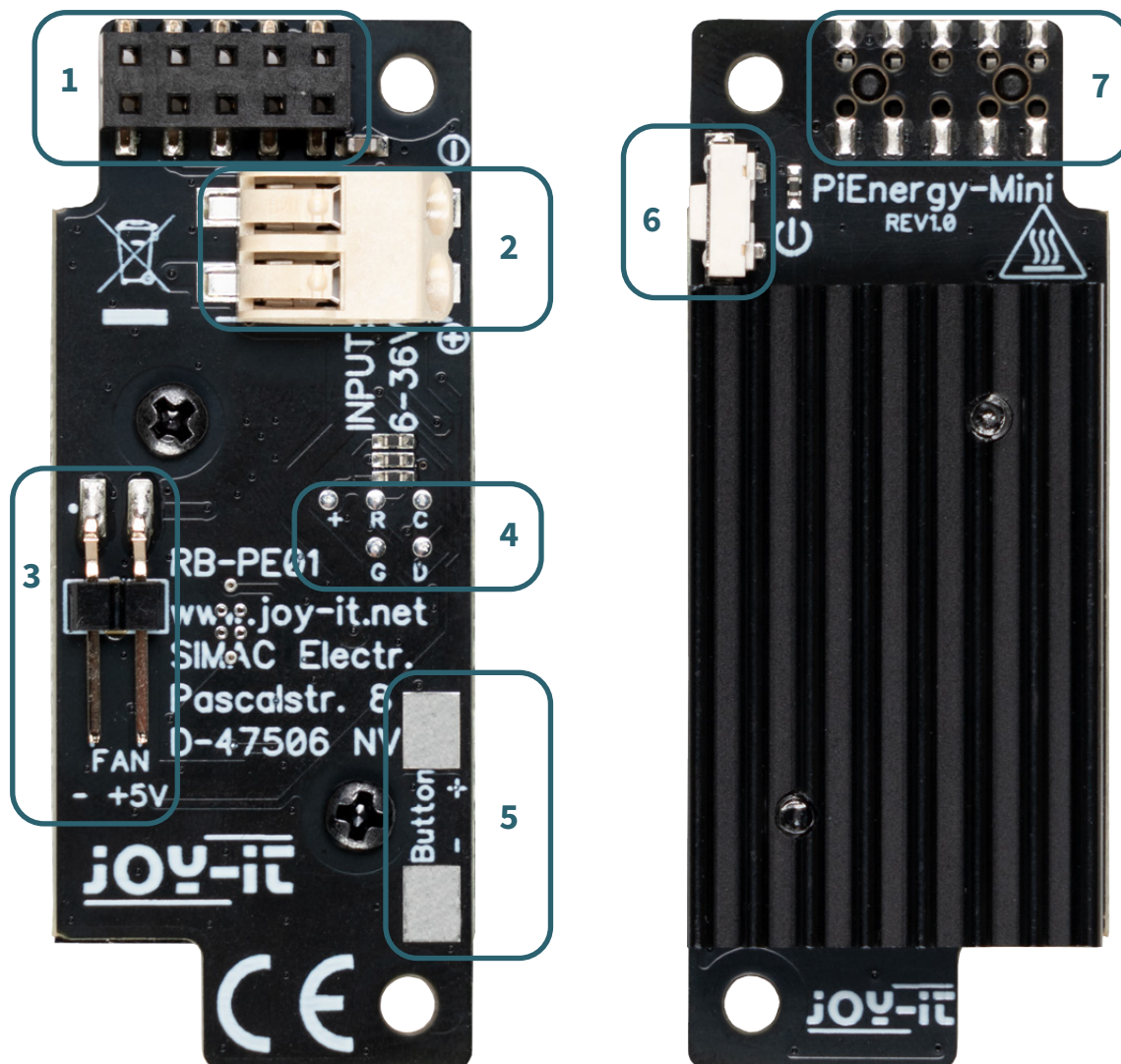


Questa guida è stata scritta con il sistema operativo Raspberry Pi Bookworm per Raspberry Pi 4 e 5. Non è stata verificata con altri sistemi operativi o hardware più recenti.



La scheda può diventare molto calda sotto carico. Non toccare la scheda durante il funzionamento. Si consiglia di ventilare attivamente la scheda se si utilizza un carico aggiuntivo tramite Raspberry Pi. Ciò contribuisce a mantenere la temperatura più bassa e quindi ad aumentare la durata del prodotto.

## 2. PANORAMICA DEL DISPOSITIVO



| CIFRA | FUNZIONE                          | DESCRIZIONE   |
|-------|-----------------------------------|---|
| 1     | Presa pin Raspberry Pi            | questa connessione viene utilizzata per collegare la scheda al connettore del Raspberry Pi.   |
| 2     | Ingresso di tensione              | il dispositivo viene alimentato con la tensione attraverso questo collegamento. La tensione deve essere compresa tra 6 e 36 V CC. Tenere presente la polarità del collegamento: il collegamento positivo è contrassegnato con + e quello negativo con -. Il collegamento è adatto a una sezione di cavo da 0,2 a 0,75 mm <sup>2</sup> . |
| 3     | Collegamento del ventilatore      | A questo connettore è possibile collegare una ventola a 5 V.  |
| 4     | Interfaccia del microcontrollore  | Il microcontrollore della scheda può essere programmato tramite questa interfaccia  |
| 5     | Pad a saldare Interruttore on/off | A queste piazzole di saldatura è possibile collegare un pulsante esterno. In questo modo si ottiene lo stesso scopo del pulsante sulla scheda.  |
| 6     | Interruttore on/off               | Questo pulsante può essere utilizzato per accendere o spegnere la scheda.   |
| 7     | Pad di saldatura Pinheader        | L'intestazione dei pin allegata può essere saldata a queste piazzole di saldatura. Ciò consente l'accesso ai primi 10 pin del Raspberry Pi.   |

### 3. CONNESSIONE

Il PiEnergy-Mini va semplicemente collegato ai primi pin del Raspberry Pi e avvitato in posizione utilizzando la vite, il dado e il distanziatore in dotazione, come mostrato nell'immagine.

È quindi possibile collegare la sorgente di tensione da 6 - 36 V CC al terminale di ingresso e accenderlo. Osservare la polarità del collegamento: il collegamento positivo è contrassegnato con + e quello negativo con -

Il PiEnergy-Mini e il Raspberry Pi sottostante possono ora essere avviati con il piccolo pulsante sul PiEnergy-Mini.



Il microcontrollore installato sulla scheda legge lo stato del pulsante. Se il pulsante viene tenuto premuto per un secondo durante il funzionamento, il GPIO4 del Raspberry Pi viene tirato basso e 10 secondi dopo il convertitore di tensione viene spento.

Questo permette di spegnere il Raspberry Pi con il pulsante. Affinché questo funzioni, il Raspberry Pi deve monitorare questo pin tramite uno script. Questo argomento è trattato nel prossimo capitolo.

## 4. SCRIPT DI SPEGNIMENTO

Per garantire che il Raspberry Pi si spenga correttamente quando si preme il pulsante sulla scheda, il pin GPIO4 deve essere monitorato tramite uno script.

A tal fine, creare un file Python con il seguente comando:

```
nano shutdown.py
```

Ora copiate il codice sottostante nel file e salvatelo con la combinazione di tasti **CTRL+O**.

```
# -*- coding: utf-8 -*-
from gpiozero import Button
from signal import pause
import os
# Initializes the button. The parameter is the BCM pin number.
# GPIO4 with internal pull-up resistor
shutdown_button = Button(4, pull_up=True)
def shutdown():
    print("GPIO 4 is LOW, shut down the Raspberry Pi...")
    os.system("sudo shutdown -h now")
# Executes the shutdown function when the button is pressed.
# In this case, "pressed" corresponds to a LOW signal.
shutdown_button.when_pressed = shutdown
pause() # Waits for the signal (this keeps the script running)
```

È possibile chiudere nuovamente il file con **CTRL + X** e **Invio**.

In alternativa, è possibile scaricare il file con il seguente comando:

```
wget https://www.pienergy.joy-it.net/files/files/downloads/scripte/PiEnergy-Mini_shutdown-script.zip
```

Quindi decomprimere con il seguente comando:

```
unzip PiEnergy-Mini_shutdown-script.zip
```

Ora è possibile avviare lo script con il seguente comando:

```
python3 shutdown.py
```

Si consiglia di integrare questo script nell'avvio automatico del Raspberry Pi, in modo che venga eseguito automaticamente a ogni avvio. Per prima cosa inserite il seguente comando nel terminale:

```
sudo nano /etc/rc.local
```

Inserire ora la seguente riga sopra la riga **exit 0**:

```
python3 /home/pi/shutdown.py &
```

Salvare la modifica con la combinazione di tasti **CTRL + O**. E chiudere il file con **CTRL + X** e **Invio**. Si noti che potrebbe essere necessario modificare il percorso del file.

```
# rc.local
#
# This script is executed at the end of each multiuser runlevel.
# Make sure that the script will "exit 0" on success or any other
# value on error.
#
# In order to enable or disable this script just change the execution
# bits.
#
# By default this script does nothing.

# Print the IP address
_IP=$(hostname -I) || true
if [ "$_IP" ]; then
    printf "My IP address is %s\n" "$_IP"
fi
python3 /home/pi/shutdown.py &
exit 0
```

Ora è possibile riavviare il Raspberry Pi con il seguente comando:

```
sudo reboot
```

## 5. FLASHING DEL MICROCONTROLLORE

È possibile modificare il firmware del microcontrollore del PiEnergy-Mini.

Forniamo 2 diverse versioni del firmware. Una è la versione di default con cui il dispositivo viene fornito e l'altra è la versione con cui il dispositivo si avvia automaticamente non appena viene applicata la tensione.

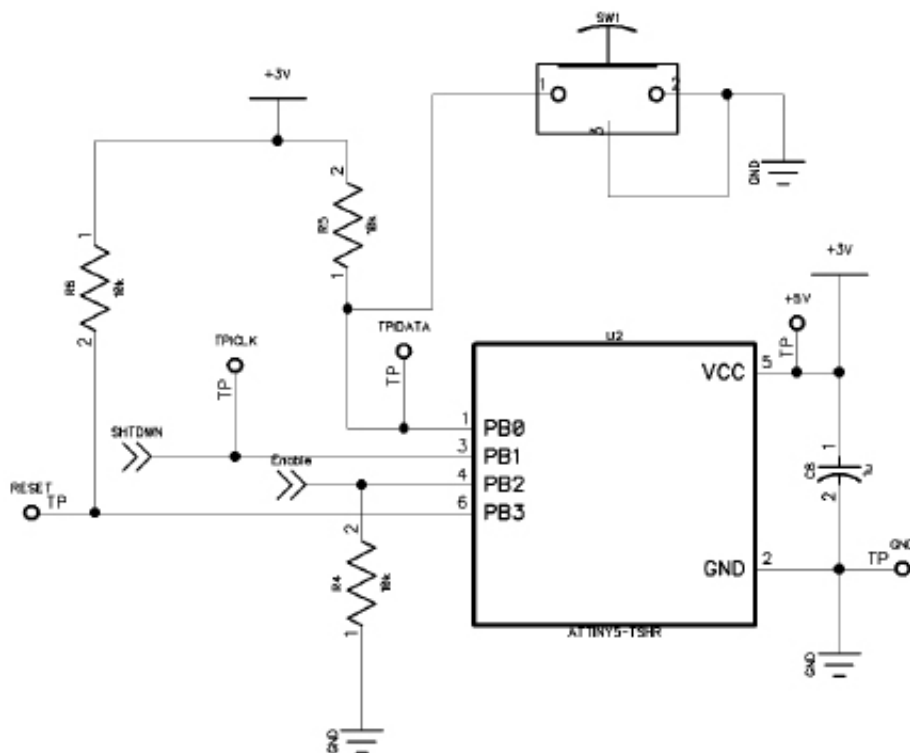
È possibile scaricare le versioni del firmware [qui](#).

Le piccole piazzole di saldatura sul retro della scheda sono utilizzate per il flashing.

| ETICHETTATURA | FUNZIONE            |
|---------------|---------------------|
| +             | Alimentazione (+5V) |
| R             | Reset               |
| C             | Orologio            |
| G             | Terra               |
| D             | Dati                |

Naturalmente è anche possibile scrivere il proprio firmware definito dall'utente per il dispositivo.

È possibile utilizzare la seguente sezione del circuito del controllore come guida:



*SHTDWN* è il collegamento al GPIO4 del Raspberry Pi.

*Enable* è il collegamento al pin di abilitazione del convertitore di tensione sulla scheda.

Il microcontrollore utilizzato è un ATTINY 5.



È possibile eseguire il flash del microcontrollore con un Raspberry Pi. Purtroppo, attualmente è possibile solo con un Raspberry Pi 4 o modelli precedenti, il Raspberry Pi 5 non è ancora compatibile.

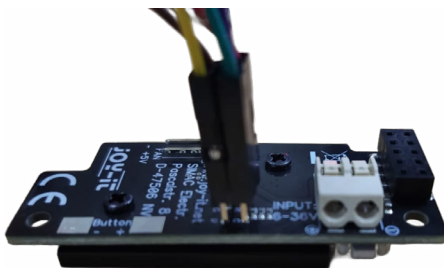
Per il processo di flash, è necessario collegare l'interfaccia del microcontrollore del PiEnergy-Mini al Raspberry Pi come indicato nella tabella.

| PIENERGY MINI | RASPBERRY PI |
|---------------|--------------|
| +             | +5 V         |
| R             | GPIO 2       |
| C             | GPIO 3       |
| G             | Terra        |
| D             | GPIO 4       |



Ad esempio, un header a 2 x 3 pin da 2,54 mm è adatto a questo scopo.

Collegare il pin header ai GPIO specificati di Raspberry Pi e mantenere il pin header all'interfaccia del microcontrollore durante il processo di flash.



Ora installate il software richiesto sul vostro Raspberry Pi inserendo i seguenti comandi:

```
sudo apt-get install avr-libc gcc-avr build-essential git
git clone https://github.com/Mrkvak/pi_tpi.git
```

Passate ora alla directory appena scaricata e create il file di installazione con i seguenti comandi:

```
cd pi_tpi/
sudo make
```

Per eseguire il flash con un Raspberry Pi 4, utilizzare il seguente comando:

```
sudo ./tpiflash_rpi4 w 1e8f09 firmware.bin
```

Per i modelli di Raspberry Pi più vecchi è possibile utilizzare il seguente comando:

```
sudo ./tpiflash w 1e8f09 firmware.bin
```



## 5. OBBLIGHI DI INFORMAZIONE E RITIRO

I nostri obblighi di informazione e ritiro ai sensi della legge tedesca sulle apparecchiature elettriche ed elettroniche (ElektroG)



### **Simbolo sulle apparecchiature elettriche ed elettroniche:**

Questo bidone barrato significa che gli apparecchi elettrici ed elettronici non rientrano nei rifiuti domestici. È necessario consegnare i vecchi apparecchi presso un punto di raccolta. Prima di consegnarli, è necessario separare le batterie e gli accumulatori usati che non sono inclusi nel vecchio apparecchio.

### **Opzioni di restituzione:**

In qualità di utente finale, al momento dell'acquisto di un nuovo apparecchio, è possibile consegnare gratuitamente il vecchio apparecchio (che svolge essenzialmente la stessa funzione del nuovo apparecchio acquistato da noi) per lo smaltimento. I piccoli elettrodomestici con dimensioni esterne non superiori a 25 cm possono essere smaltiti nelle normali quantità domestiche, indipendentemente dall'acquisto di un nuovo apparecchio.

### **Possibilità di restituzione presso la nostra sede aziendale durante gli orari di apertura:**

SIMAC Electronics GmbH, Pascalstr. 8, D-47506 Neukirchen-Vluyn

### **Opzione di restituzione nella vostra zona:**

Vi invieremo un francobollo con il quale potrete restituirci gratuitamente il dispositivo. Per farlo, contattateci via e-mail all'indirizzo [Service@joy-it.net](mailto:Service@joy-it.net) o per telefono.

### **Informazioni sulla confezione:**

Si prega di imballare il vecchio apparecchio in modo sicuro per il trasporto. Se non si dispone di materiale di imballaggio adatto o non si desidera utilizzare il proprio, si prega di contattarci e vi invieremo l'imballaggio adatto.

## 6. SUPPORTO

Siamo a vostra disposizione anche dopo l'acquisto. Se avete ancora domande o se sorgono problemi, siamo a vostra disposizione anche via e-mail, telefono e tramite il sistema di assistenza ticket.

E-Mail: [service@joy-it.net](mailto:service@joy-it.net)

Sistema di biglietteria: <https://support.joy-it.net>

Telefono: +49 (0)2845 9360 - 50 (lun-gio: 09:00 - 17:00 CET,  
Ven: 09:00 - 14:30 CET)

Per ulteriori informazioni, visitate il nostro sito web:

[www.joy-it.net](http://www.joy-it.net)